

轴承座

d 65-170mm-BND3122+23122-+H3122

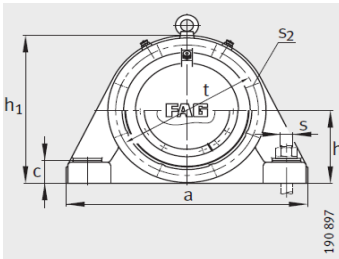
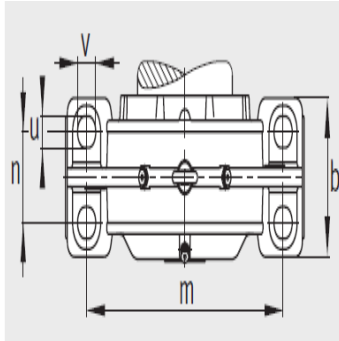
参数信息:

型号 :

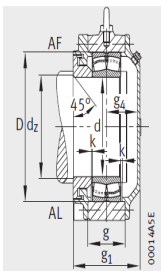
轴承座 : BND3122  
 轴承 : 23122-  
 紧定套 : H3122

质量 m 轴承座 kg : 40

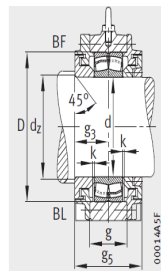
尺寸 :



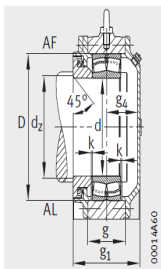
BND 轴承座的横截面,  
 适用于圆锥孔轴承:  
 见第 1441 页到第 1443 页



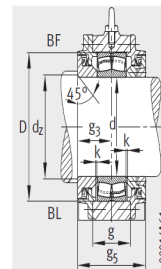
设计类型 A  
 带有迷宫密封的轴承座  
 适用于圆柱孔轴承



设计类型 B



设计类型 A  
 带有 Taconite 密封的轴承座  
 适用于圆柱孔轴承



设计类型 B

d :	110
d :	100
a :	400
g :	146
h :	263
b :	140
C :	40
D :	180
d :	108
d :	118
g :	80
g :	171
g :	78
g :	62
g :	156
h :	130
k :	2.5
m :	300
n :	80
u :	25
v :	35
s :	M20
t :	215

s :	M12
s数量 :	8

: