

轴承座

d1 110-260mm-23036-E1-K-TVPB+H3036+S3036-H-N-FZ-AB-L

参数信息:

型号:

轴承座: S3036-H-N-FZ-AB-L  
 轴承: 23036-E1-K-TVPB  
 紧定套: H3036  
 止动环: FRM280/10  
 轴承盖: DK185-197

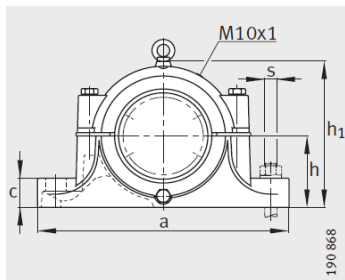
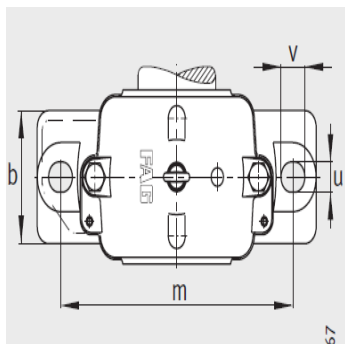
毛毡条:

a × b × l: 16 × 12 × 285  
 件: 2/4

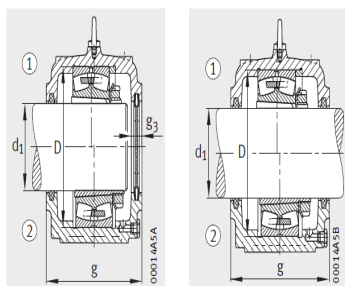
质量 m 轴承座 kg: 65

尺寸:

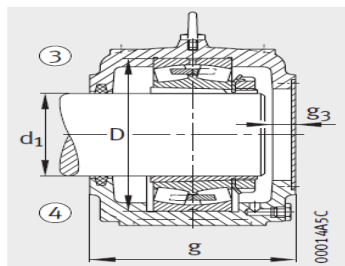
d: 160  
 a: 560  
 g: 210  
 h: 340  
 b: 160  
 c: 55  
 D: 280  
 g: 25  
 h: 170  
 m: 470  
 u: 36  
 v: 48  
 smm: M30  
 sinch: 1 1/8



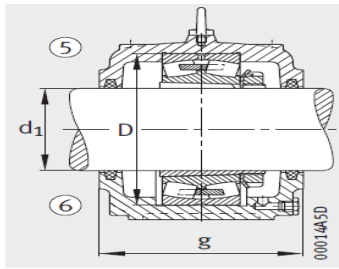
① 定位轴承  
 ② 浮动轴承



端盖 DK,  
 定位轴承尺寸小于等于带止动环的 S3040



设计形式 A  
 ③ 定位轴承 AF  
 ④ 浮动轴承 AL



设计类型 B

⑤ 定位轴承 BF

⑥ 浮动轴承 BL

: