

轴承座

d1 110-260mm-23028-E1-K-TVPB+H3028+S3028-H-N-FZ-AB-L1)

参数信息:

型号 :

轴承座 : S3028-H-N-FZ-AB-L1)
 轴承 : 23028-E1-K-TVPB
 紧定套 : H3028
 止动环 : FRM210/10
 轴承盖 : DK147-155

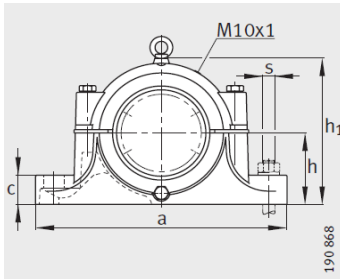
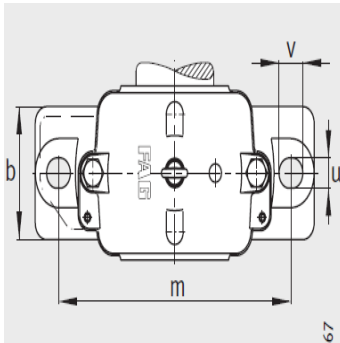
毛毡条 :

a × b × l : 14 × 11 × 225
 件 : 2/4

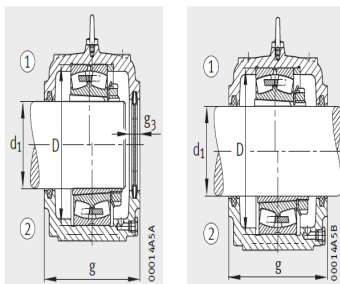
质量 m 轴承座 kg : 24.6

尺寸 :

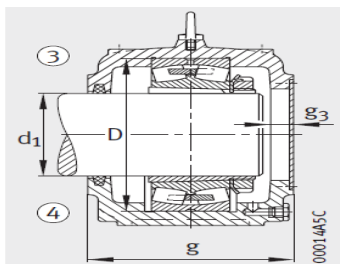
d : 125
 a : 420
 g : 170
 h : 259
 b : 120
 c : 45
 D : 210
 g : 21
 h : 140
 m : 350
 u : 30
 v : 36
 smm : M24
 sinch : 1



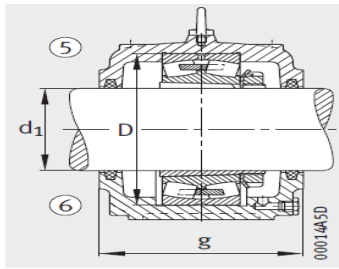
① 定位轴承
 ② 浮动轴承



端盖 DK,
 定位轴承尺寸小于等于带止动环的 S3040



设计形式 A
 ③ 定位轴承 AF
 ④ 浮动轴承 AL



设计类型 B

⑤ 定位轴承 BF

⑥ 浮动轴承 BL

: