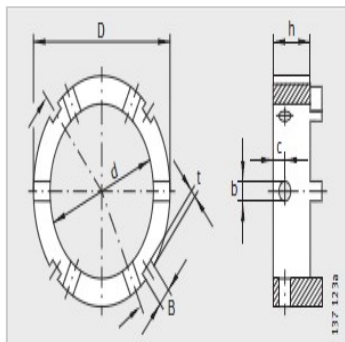


丝杠支撑轴承

紧固件-AMS110

参数信息:



| | |
|------------|-------------|
| 型号 : | AMS110 |
| 质量 kg : | 0.74 |
| 尺寸(mm) : | |
| D : | 130 |
| h : | 25 |
| d : | 110 |
| b11 : | 8 |
| c : | 10 |
| B : | 10 |
| t : | 4 |
| 用于精密锁紧螺母 : | AM100、AM110 |

: