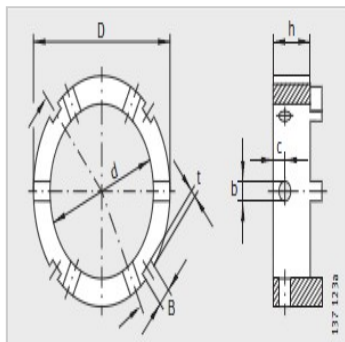


丝杠支撑轴承

紧固件-AMS70

参数信息:



型号 :	AMS70
质量 kg :	0.615
尺寸(mm) :	
D :	98
h :	25
d :	75
b11 :	8
c :	10
B :	8
t :	3.5
用于精密锁紧螺母 :	AM65、A M70

: