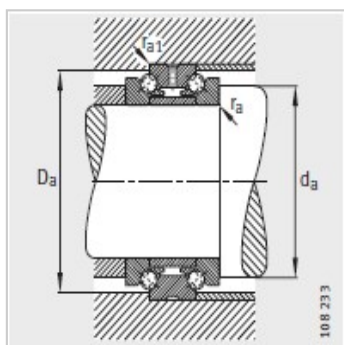
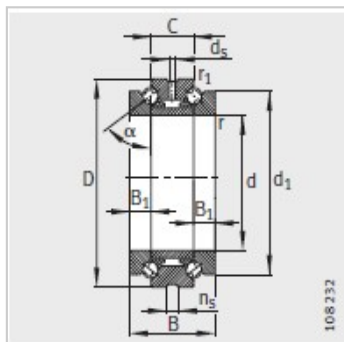


双向推力角接触球轴承

d 30-109mm-234407-M-SP

参数信息:



型号 :	234407-M-SP
质量m kg :	0.318

尺寸mm :	
d :	35
D :	62
B :	34
C :	17
d :	53
B :	8.5
r min :	1
r min :	0.15
d :	3.2
n :	4.8

安装尺寸mm :	
dh12 :	46.5
DH12 :	57
rmax :	1
r max :	0.15

基本额定载荷N :	
动载荷 :	18900
静载荷 :	47000
疲劳极限载荷N :	4250

极限转速 :	
n :	9500
n :	14000