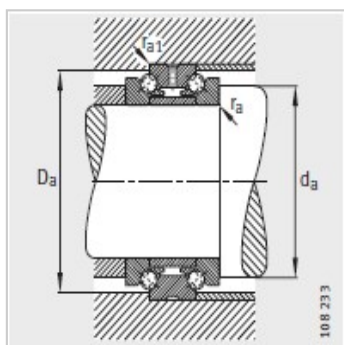
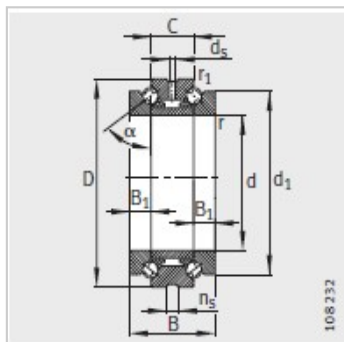


双向推力角接触球轴承

d 30-109mm-234413-M-SP

参数信息:



型号 :	234413-M-SP
质量m kg :	0.898

尺寸mm :	
d :	65
D :	100
B :	44
C :	22
d :	88
B :	11
r min :	1.1
r min :	0.3
d :	3.2
n :	6.5

安装尺寸mm :	
dh12 :	79
DH12 :	94.5
rmax :	1
r max :	0.3

基本额定载荷N :	
动载荷 :	38500
静载荷 :	111000
疲劳极限载荷N :	10000

极限转速 :	
n :	5600
n :	7500