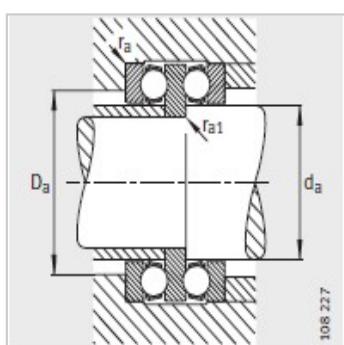
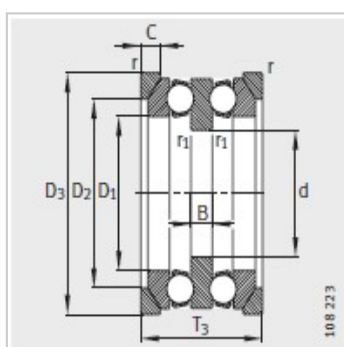
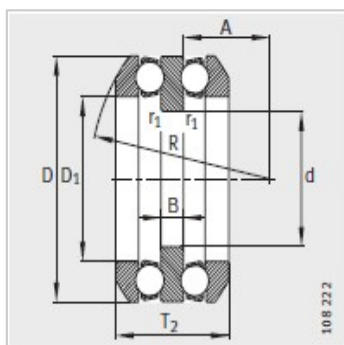
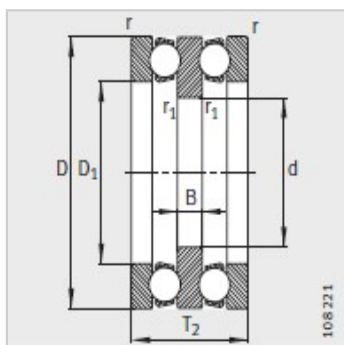


推力球轴承

d 40-65mm-52212

参数信息:



型号 :

轴承 : 52212

垫圈 : -

质量m :

轴承 kg : 1.12

垫圈 kg : -

尺寸mm :

d : 50

D : 95

T : 46

D : 62

B : 10

r min : 1

r min : 0.6

R : -

A : -

D : -

D : -

C : -

T : -

安装尺寸mm :

d : 60

Dmax : 74

rmax : 1

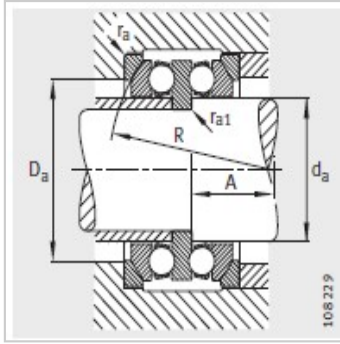
r max : 0.6

基本额定载荷N :

动载荷 : 62000

静载荷 : 140000

疲劳极限载荷N : 6200



最小载荷系数 A : 0.12

极限转速 : 3800

: