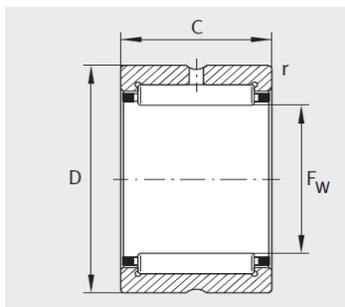


机加工滚针轴承

NKS Fw 20-75mm-NKS50



NK、NKS、RNA49、RNA69

参数信息:

型号 :	NKS50
X-life :	XL
质量 kg :	157

尺寸mm :

F :	50
D :	65
C :	22
r min :	1

基本额定载荷N :

动载荷 :	48000
静载荷 :	67000
疲劳极限载荷/N :	11500
极限转速 :	8500
参考转速 :	5100

: