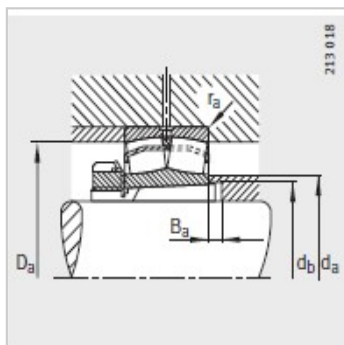
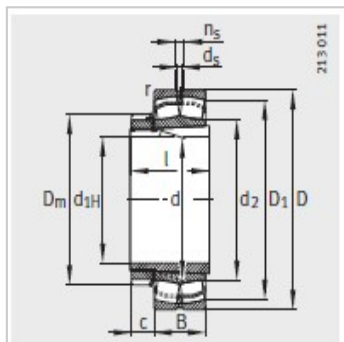


调心滚子轴承

d 80-110mm-22218-E1-K+H318

参数信息:



型号 :

轴承 : 22218-E1-K

X-life : XL

紧定套 : H318

质量m :

轴承 kg : 3.35

紧定套 kg : 1.36

尺寸 mm :

d : 80

d : 90

D : 160

B : 40

rmin : 2

D : 143.9

d : 106.1

d : 3.2

n : 6.5

D : 126

l : 65

c : 18

安装尺寸 mm :

dmax : 106

D max : 149

dmin : 96

B min : 10

rmax : 2

基本额定载荷 N :

动载荷 : 345000

静载荷 : 375000

计算系数：

e：	0.23
Y：	2.9
Y：	4.31
Y：	2.83
疲劳极限载荷/N：	42500
极限转速：	4800
参考转速：	3400

: