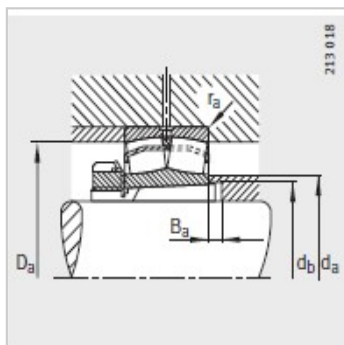
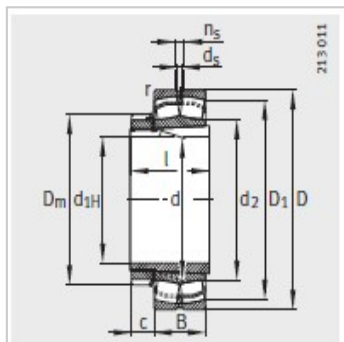


调心滚子轴承

d 80-110mm-22317-E1-K-T41A+H2317

参数信息:



型号 :

轴承 : 22317-E1-K-T41A

X-life : XL

紧定套 : H2317

质量m :

轴承 kg : 7.06

紧定套 kg : 1.44

尺寸 mm :

d : 75

d : 85

D : 180

B : 60

rmin : 3

D : 154.2

d : 104.4

d : 4.8

n : 9.5

D : 110

l : 82

c : 18

安装尺寸 mm :

dmax : 104

D max : 166

dmin : 94

B min : 6

rmax : 2.5

基本额定载荷 N :

动载荷 : 540000

静载荷 : 560000

计算系数：

e：	0.33
Y：	2.04
Y：	3.04
Y：	2
疲劳极限载荷/N：	50000
极限转速：	4000
参考转速：	3200

: