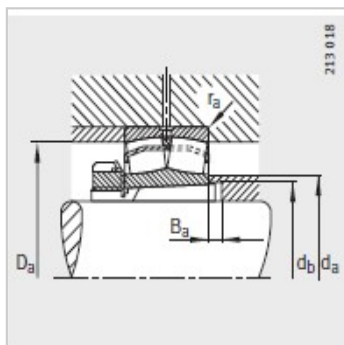
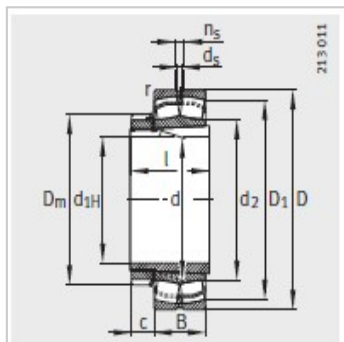


调心滚子轴承

d 80-110mm-22316-E1-K+H2316

参数信息:



型号 :

轴承 : 22316-E1-K

X-life : XL

紧定套 : H2316

质量m :

轴承 kg : 6.05

紧定套 kg : 1.27

尺寸 mm :

d : 70

d : 80

D : 170

B : 58

rmin : 2.1

D : 145.1

d : 98.3

d : 4.8

n : 9.5

D : 105

l : 78

c : 17

安装尺寸 mm :

dmax : 98

D max : 158

dmin : 88

B min : 5

rmax : 2.1

基本额定载荷 N :

动载荷 : 495000

静载荷 : 510000

计算系数：

e：	0.34
Y：	1.99
Y：	2.96
Y：	1.94
疲劳极限载荷/N：	45000
极限转速：	4300
参考转速：	3400

: