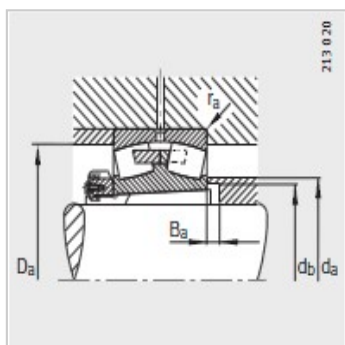
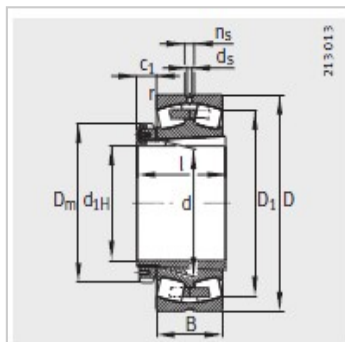


调心滚子轴承

d 500-900mm-231/560-K-MB+H31/560

参数信息:



型号 :

轴承 : 231/560-K-MB

紧定套 : H31/560

质量m :

轴承 kg : 737

紧定套 kg : 183

尺寸 mm :

d : 530

d : 560

D : 920

B : 280

rmin : 7.5

D : 800.2

d : 12.5

n : 23.5

D : 710

l : 377

c : 107

安装尺寸 mm :

dmax : 644

D max : 888

dmin : 589

B min : 18

rmax : 6

基本额定载荷 N :

动载荷 : 8150000

静载荷 : 16600000

计算系数 :

e : 0.31

| | |
|------------|--------|
| Y : | 2.21 |
| Y : | 3.29 |
| Y : | 2.16 |
| 疲劳极限载荷/N : | 750000 |
| 极限转速 : | 530 |
| 参考转速 : | 300 |

: