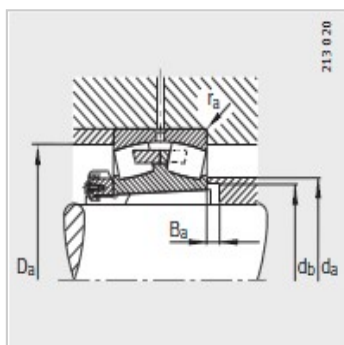
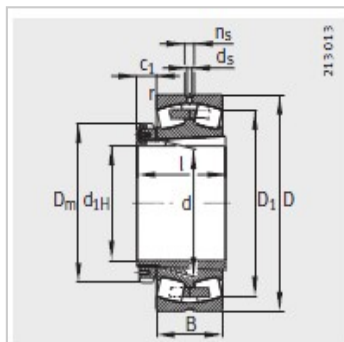


调心滚子轴承

d 500-900mm-239/560-B-K-MB+H39/560

参数信息:



型号 :

轴承 : 239/560-B-K-MB

紧定套 : H39/560

质量m :

轴承 kg : 169

紧定套 kg : 95.8

尺寸 mm :

d : 530

d : 560

D : 750

B : 140

rmin : 5

D : 693.4

d : 12.5

n : 23.5

D : 650

l : 227

c : 96

安装尺寸 mm :

dmax : 609

D max : 732

dmin : 577

B min : 18

rmax : 4

基本额定载荷 N :

动载荷 : 3100000

静载荷 : 7650000

计算系数 :

e : 0.17

Y :	3.95
Y :	5.88
Y :	3.86
疲劳极限载荷/ N :	570000
极限转速 :	600
参考转速 :	465

: