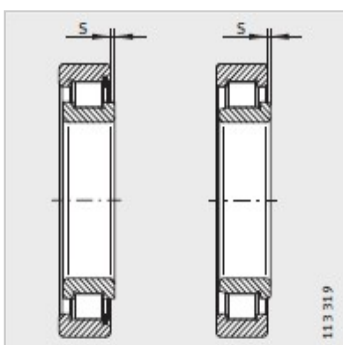
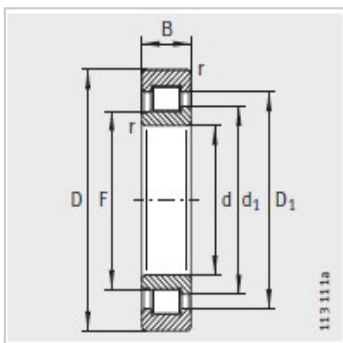
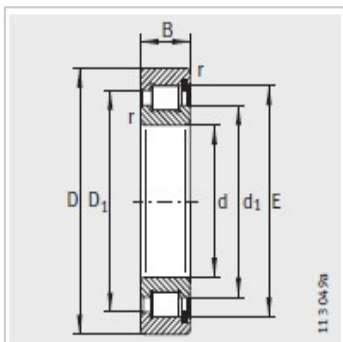


圆柱滚子轴承

半定位轴承 d 140-240mm-SL182930

参数信息:



型号 :	SL182930
X-life :	XL
质量 m kg :	3.77

尺寸mm :

d :	150
D :	210
B :	36
r min :	2
s :	2.5

安装尺寸mm :

F :	-
d :	169
D :	189.6
E :	196.75

基本额定载荷N :

动载荷 :	340000
静载荷 :	480000
疲劳极限载荷/N :	73000
极限转速 :	1810
参考转速 :	1360

: