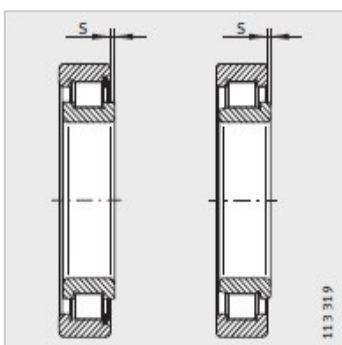
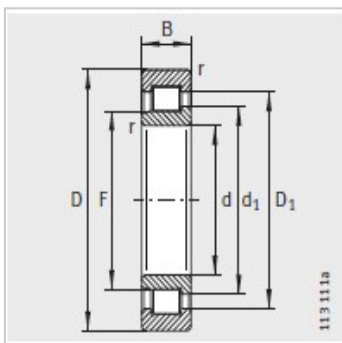
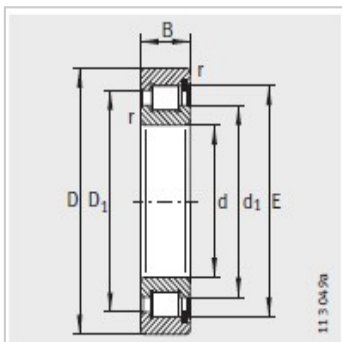


圆柱滚子轴承

半定位轴承 d 140-240mm-SL183028

参数信息:



型号 :	SL183028
X-life :	-
质量 m kg :	6.04

尺寸mm :

d :	140
D :	210
B :	53
r min :	2
s :	5.5

安装尺寸mm :

F :	-
d :	162.2
D :	189.5
E :	198.4

基本额定载荷N :

动载荷 :	450000
静载荷 :	660000
疲劳极限载荷/N :	85000
极限转速 :	1840
参考转速 :	1470

: