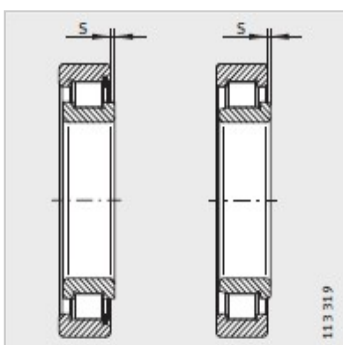
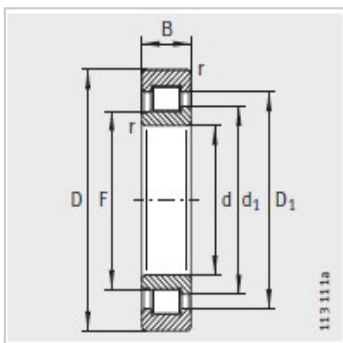
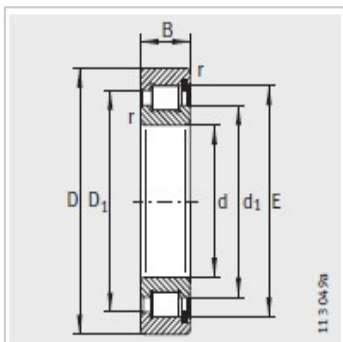


圆柱滚子轴承

半定位轴承 d 140-240mm-SL183034

参数信息:



型号 :	SL183034
X-life :	-
质量 m kg :	12.2

尺寸mm :

d :	170
D :	260
B :	67
r min :	2.1
s :	7

安装尺寸mm :

F :	-
d :	198.1
D :	232.7
E :	243.55

基本额定载荷N :

动载荷 :	700000
静载荷 :	1050000
疲劳极限载荷/N :	129000
极限转速 :	1510
参考转速 :	1120

: