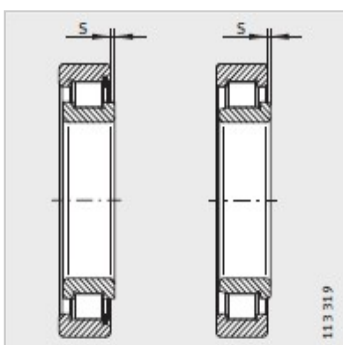
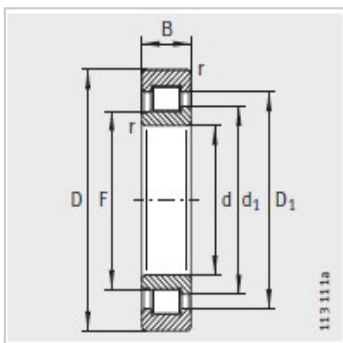
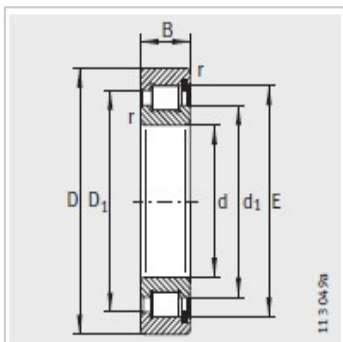


圆柱滚子轴承

半定位轴承 d 140-240mm-SL182232

参数信息:



型号 :	SL182232
X-life :	-
质量 m kg :	23

尺寸mm :

d :	160
D :	290
B :	80
r min :	3
s :	6

安装尺寸mm :

F :	-
d :	208.7
D :	253.4
E :	267.1

基本额定载荷N :

动载荷 :	1020000
静载荷 :	1470000
疲劳极限载荷/N :	178000
极限转速 :	1410
参考转速 :	920

: